



COMUNE DI TRE VILLE

PROVINCIA DI TRENTO



GiudicarieGas



paoli e cavallaro

IL PROGETTISTA

ORDINE DEGLI INGEGNERI DELLA PROV. DI TRENTO  
dott. ing. VALTER PAOLI  
INSCRIZIONE ALBO N° 991

55  
19

10

LOTTO A :  
RAGOLI - COLTURA  
PARTICOLARI COSTRUTTIVI  
PASSAGGIO SU PONTE

CODIFICA  
E.T.315.01.02.0

LAVORI DI ESTENSIONE DELLA RETE DI DISTRIBUZIONE DEL GAS NATURALE A SERVIZIO DELLE FRAZIONI DI PEZ, COLTURA, CORT E LARZANA NEL COMUNE DI TRE VILLE (TN)

REVISIONE

---

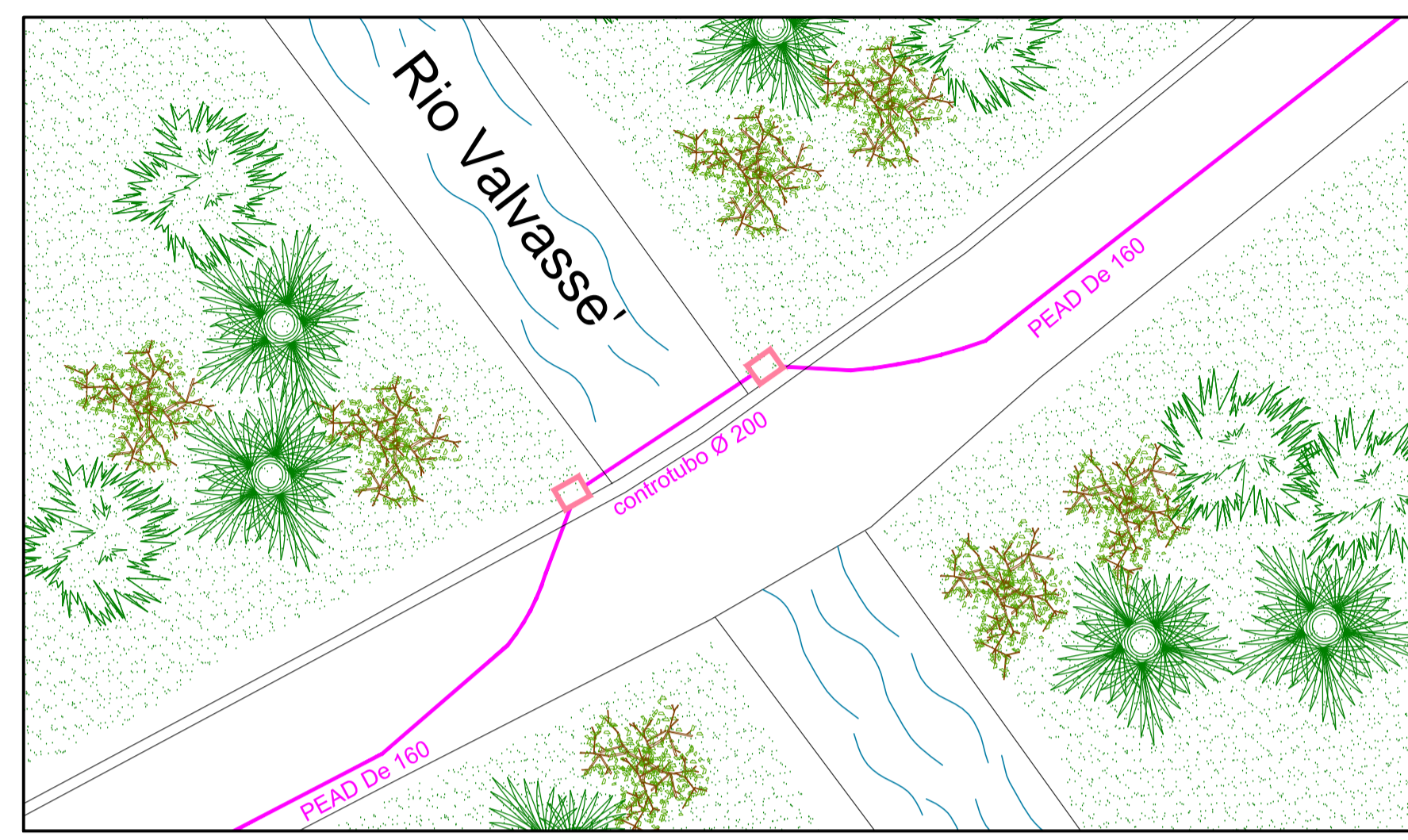
COMUNE DI TRE VILLE PROVINCIA DI TRENTO  
COMUNE CATASTALE DI PREORE, MONTAGNE, RAGOLI  
COMMITTENTE GIUDICARIE GAS S.p.A.

DATA  
FEBBRAIO 2020  
SCALA  
1:20

PROGETTO ESECUTIVO

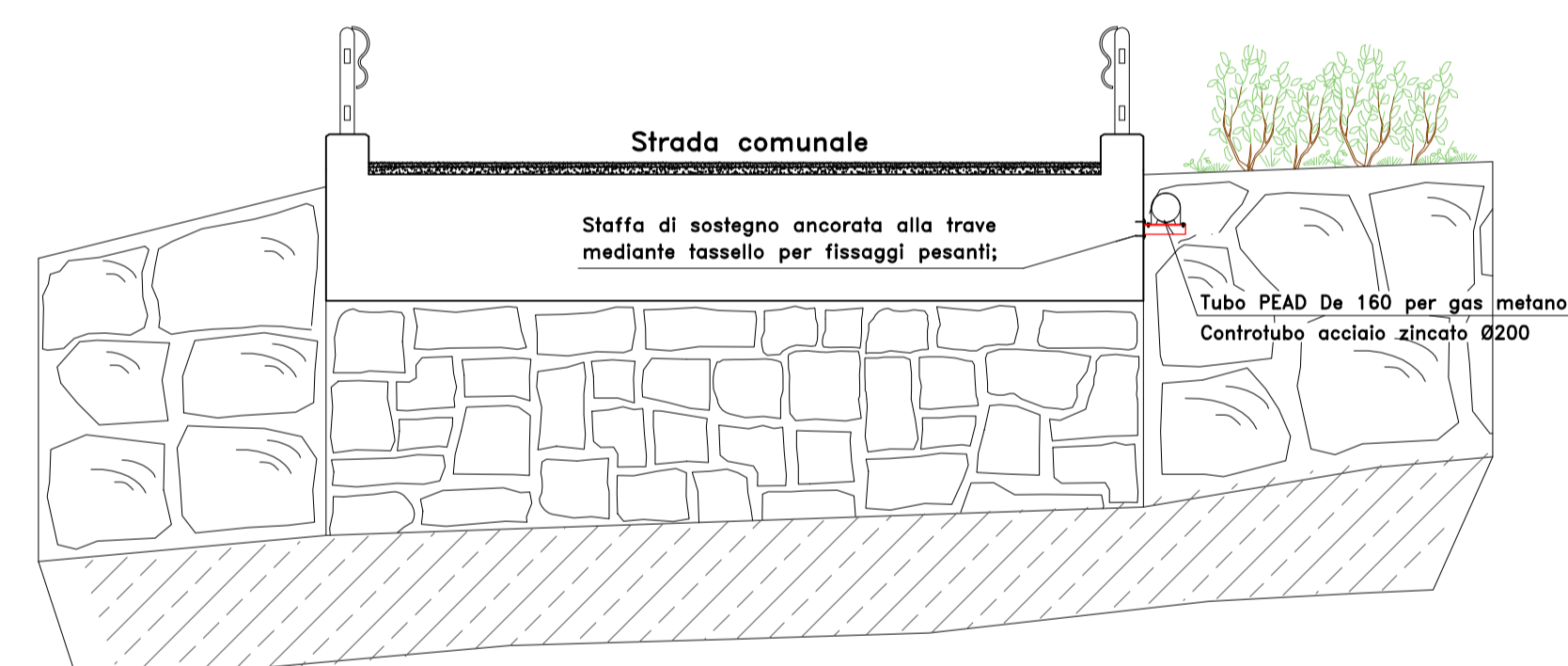
### PIANTA - ATTRAVERSAMENTO

SCALA 1:20



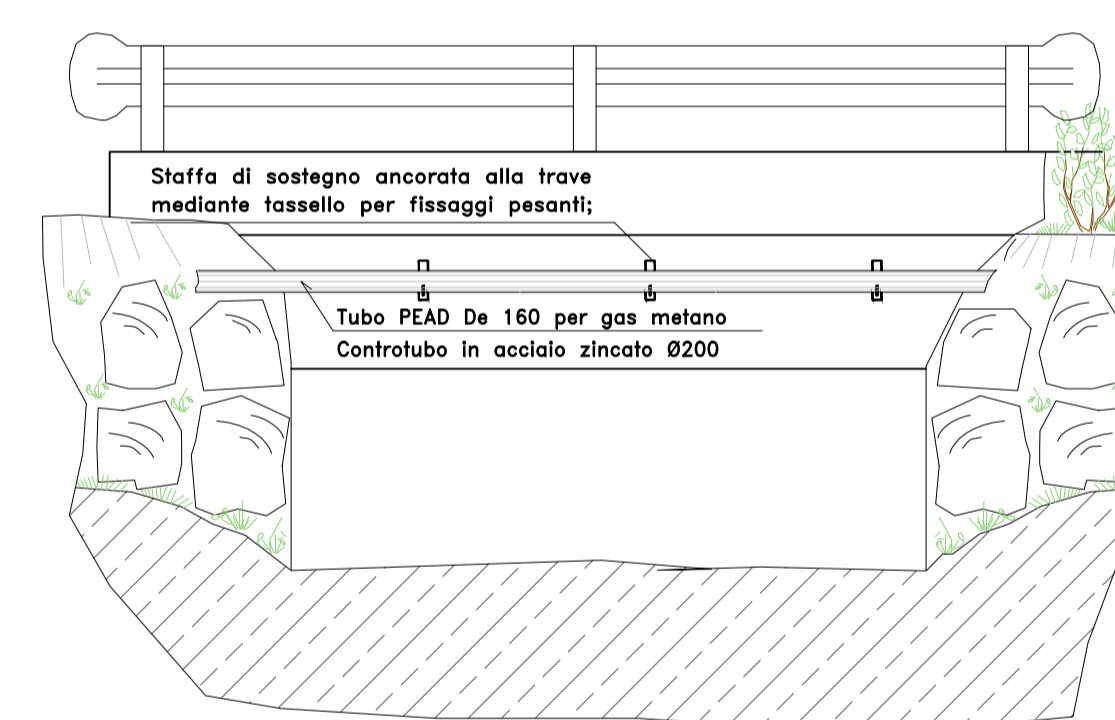
### SEZIONE - ATTRAVERSAMENTO

SCALA 1:20



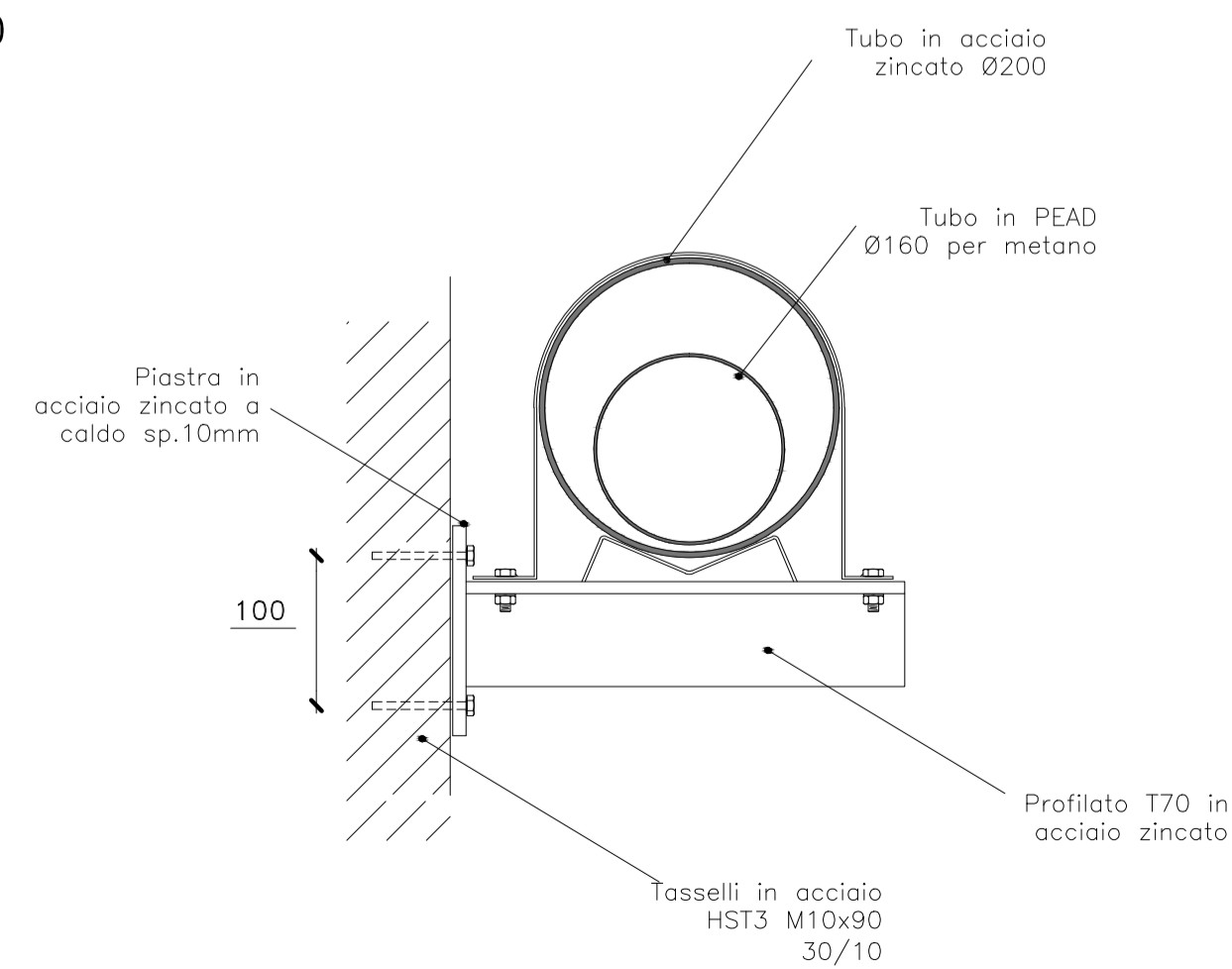
### PROSPETTO - ATTRAVERSAMENTO A MONTE

SCALA 1:20



### SEZIONE - PARTICOLARE STAFFA

SCALA 1:20



### PROSPETTO - PARTICOLARE STAFFA

SCALA 1:20

